

Catálogo Produtos

Desde
1983



SUMÁRIO



ACESSÓRIOS

ACESSÓRIOS PARA CERCAS

Chapéu	05
Conchas	05
Pontas de lança lisa	06
Pontas de lança lisa virada	06
Pontas de lança vazada virada	06

ACESSÓRIOS PARA CORRIMÃO

Acabamento p/ corrimão	07
Afastador p/ corrimão	07
Curva p/ corrimão 90 graus	07
Disco fixação corrimão com 3 furos	08
Disco plano	08
Suporte p/ corrimão em L	08

ACESSÓRIOS P/ CORTINA DE ENROLAR

Caixa de mola	09
---------------------	----

ACESSÓRIOS P/ JANELA BASCULANTE

Alavanca p/ janela basculante	09
Arruela	10
Haste p/ alavanca	10
Orelhas	11

ACESSÓRIOS P/ PANTOGRÁFICAS

Suporte p/ alavanca	11
Vareta pantográfica	11

ACESSÓRIOS P/ PORTÃO CONTRAPESO

Bucha Ferro	12
Roldana p/ portão contrapeso	12
Roldana eixo guia contrapeso curto	12
Roldana eixo guia contrapeso longo	13
Roldana mancal contrapeso	13
Roldana mancal estabilizador	13
Parafuso contrapeso	14
Abraçadeira	14

ACESSÓRIOS P/ PORTÃO DE CORRER

Buchas nylon sem parafuso	15
Buchas nylon com parafuso	15
Guia 2 roletes	16
Guia 4 roletes	16
Roldana guia p/ portão de correr	17
Suporte p/ roldana (porta cadeado)	17

CAIXA DE SOBREPOR

Caixa de sobrepôr	17
-------------------------	----

DOBRADIÇAS

Dobradiça contrapeso	18
Dobradiça cilíndrica	18
Dobradiça de chapa	18

FECHOS P/ PORTÃO

Bico de papagaio	19
Fecho zincado amarelo	19
Fecho galvanizado branco	19
Fecho porta cadeado	20

RODÍZIOS

Rodízios fixos	21
Rodízios reguláveis	21
Rodízios pantográficos 2 rodas	22
Rodízios pantográficos 4 rodas	22

SUORTE P/ ESTRUTURAS METÁLICAS

Suorte treliça	23
----------------------	----

ROLDANAS

CAVA V 15,5 MM 1 ROLAMENTO

Sem suporte	24
Com suporte	24
Com bucha	24

CAVA V 22 MM 1 ROLAMENTO

Sem suporte	25
Com suporte	25
Com bucha	25

CAVA V 27 MM 2 ROLAMENTOS

Sem suporte	26
Com suporte	26
Com bucha	26

CAVA U 15,5 MM 1 ROLAMENTO FERRO 1/2

Sem suporte	27
Com suporte	27
Com bucha	27

CAVA U 19 MM 1 ROLAMENTO FERRO 5/8

Sem suporte	28
Com suporte	28
Com bucha	28

CAVA U 22 MM 1 ROLAMENTO FERRO 5/8

Sem suporte	29
Com suporte	29
Com bucha	29

CAVA U 27 MM 2 ROLAMENTOS FERRO 5/8

Sem suporte	30
Com suporte	30
Com bucha	30

CAVA U 22 MM 1 ROLAMENTO TUBO 1/2

Sem suporte	31
Com suporte	31
Com bucha	31

CAVA U 27 MM 2 ROLAMENTOS TUBO 1/2

Sem suporte	32
Com suporte	32
Com bucha	32

CAVA U 27 MM 2 ROLAMENTOS TUBO 3/4

Sem suporte	33
Com suporte	33
Com bucha	33

CAVA L 15,5 MM 1 ROLAMENTO FERRO 1/4

Sem suporte	34
Com suporte	34
Com bucha	34

ROLDANA P/ PORTÃO DE PVC FERRO 1/2

Sem suporte	35
Com suporte	35

ROLDANA P/ PORTÃO DE PVC TUBO ½

Sem suporte	35
Com suporte	35

ROLDANAS CAIXA FECHADA

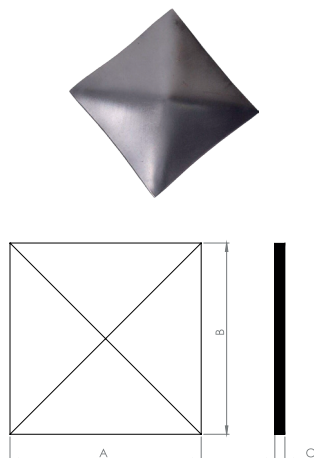
Cava V 15,5 mm 1 rolamento	36
Cava V 19 mm 1 rolamento	36
Cava V 22 mm 1 rolamento	36
Cava U 15,5 mm 1 rolamento ferro 1/2	37
Cava U 19 mm 1 rolamento ferro 5/8	37
Cava U 22 mm 1 rolamento ferro 5/8	37
Cava U 22 mm 1 rolamento tubo 1/2	37

ROLDANAS P/ PORTA/PORTÃO DE CORRER

Roldanas giratórias	38
Roldanas fixas	38

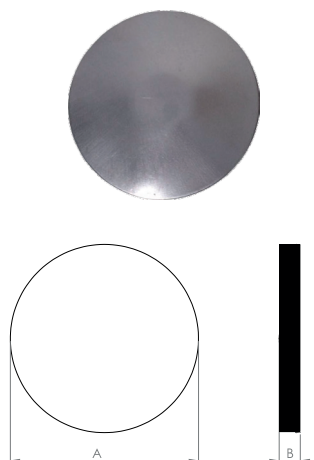
ACESSÓRIOS P/ CERCAS

CHAPÉU



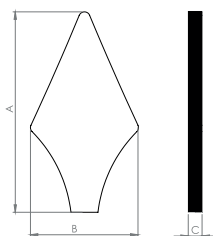
CÓD. POLIDA	CÓD. ZINCADA	A Polegadas	A Milímetros	B	C	UN
946	3904	2"	50	50	2	KG
947	3905	2.3/8"	60	60	2	KG
948	3906	2.9/16	65	65	2	KG
949	3907	2.3/4"	70	70	2	KG
950	3908	3.1/8"	80	80	2	KG
951	3909	3.5/8"	90	90	2	KG
952	3910	4"	100	100	2	KG
953	3911	4.3/4"	120	120	2	KG

CONCHAS



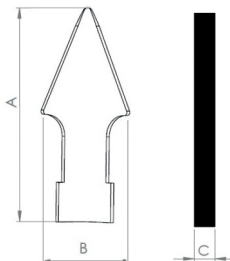
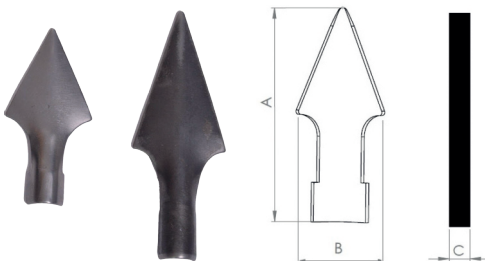
CÓD. POLIDA	CÓD. ZINCADA	A Polegadas	A Milímetros	B	UN
937	3892	1.3/4"	44,5	2	KG
938	3893	2.1/8"	53	2	KG
939	3894	2.1/4"	58	2	KG
940	3895	2.1/2"	65	2	KG
941	3896	2.3/4"	70	2	KG
942	3897	3"	78	2	KG
943	3898	3.1/4"	84	2	KG
944	3899	4"	102	2	KG
945	3900	4.5/8"	118	2	KG

PONTA DE LANÇA LISA



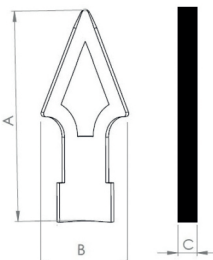
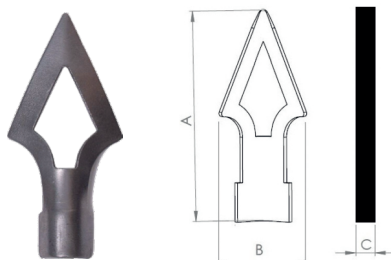
CÓD. POLIDA	CÓD. ZINCADA	A Polegadas	A Milímetros	B	C	UN
901	6817		40	25	2,65	KG
898	6818		40	78	2,65	KG
899	6819		37	73	2,65	KG
900	6820		89	48	2,65	KG

PONTA DE LANÇA LISA VIRADA



CÓD. POLIDA	CÓD. ZINCADA	A Polegadas	A Milímetros	B	C	UN
903	6402		97	48	2	KG
904	9403		136	52	2,2	KG

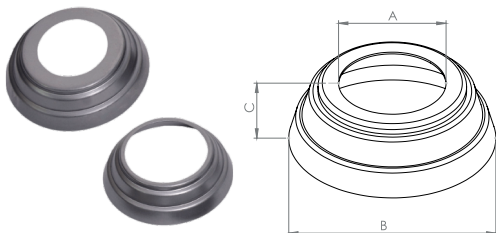
PONTA DE LANÇA VAZADA VIRADA



CÓD. POLIDA	CÓD. ZINCADA	A Polegadas	A Milímetros	B	C	UN
905	6404		97	45	2	KG
4599	6543		97	45	2,65	KG

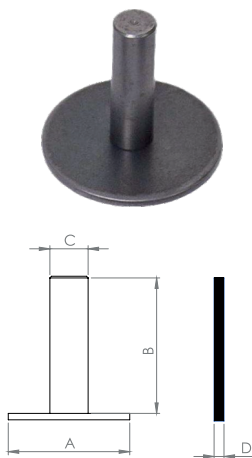
ACESSÓRIOS P/ CORRIMÃO

ACABAMENTO P/ CORRIMÃO



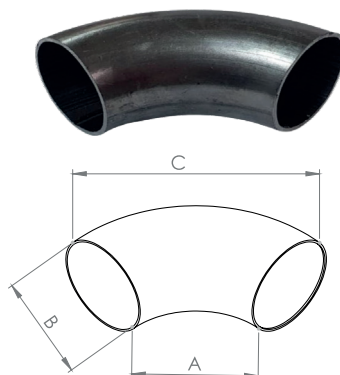
CÓD. POLIDA	CÓD. ZINCADA	A Polegadas	A Milímetros	B	C	UN
4769	6499	1.1/2"	39	85	25	PÇ
4770	6500	2"	51,5	85	25	PÇ

AFASTADOR DE CORRIMÃO



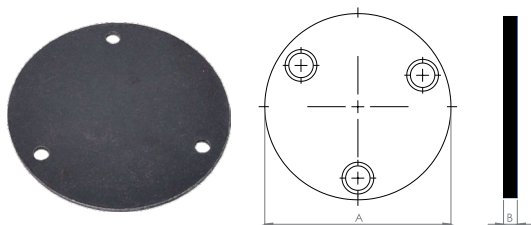
CÓD. POLIDA	CÓD. ZINCADA	A Polegadas	A Milímetros	B	C	D	UN
4603	6306	1.1/2"	38	40	9,5	2,65	PÇ
4604	6307	2"	50	40	12	2,65	PÇ

CURVA P/ CORRIMÃO 90 GRAUS



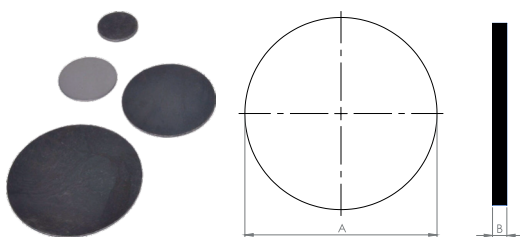
CÓD. POLIDA	CÓD. ZINCADA	A Polegadas	A Milímetros	B	C	UN
6275	6396	1.1/2"	59	38,10	110	PÇ
6276	6501	2"	78	50,80	148	PÇ

DISCO P/ FIXAÇÃO DE CORRIMÃO COM 3 FUROS



CÓD. POLIDA	CÓD. ZINCADA	A Polegadas	A Milímetros	B	UN
4595	6502	3"	78	2,65	PÇ
4602	6503	4"	104	2,65	PÇ

DISCO PLANO

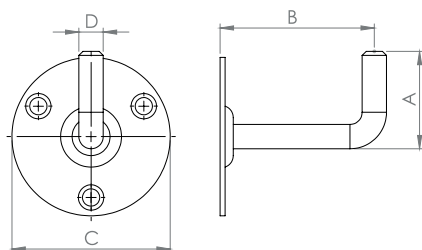


CÓD. POLIDA	CÓD. ZINCADA	A Polegadas	A Milímetros	B	UN
2100	6505	2"	50	1,5	PÇ
4605	6504	1.1/2"	37	1,5	PÇ
3528	3902	3.1/4"	84	1,5	PÇ
3529	3903	4"	104	1,5	PÇ

SUPORE P/ CORRIMÃO EM L

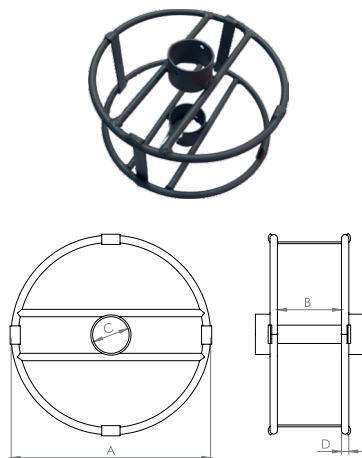


CÓD. POLIDA	CÓD. ZINCADA	A Polegadas	A Milímetros	B	C	D	UN
4594	4871		48	76	78	12	PÇ



ACESSÓRIOS P/ CORTINA DE ENROLAR

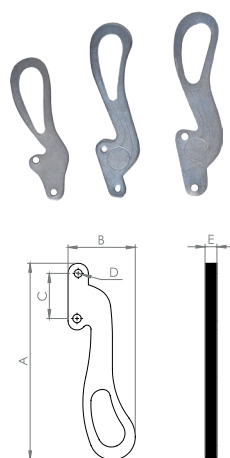
CAIXA DE MOLA 1.1/2" FERRO 5/16



CÓD. POLIDA	CÓD. ZINCADA	A Polegadas	A Milímetros	B	C	D	UN
867	7000		210	70	40	8	PÇ

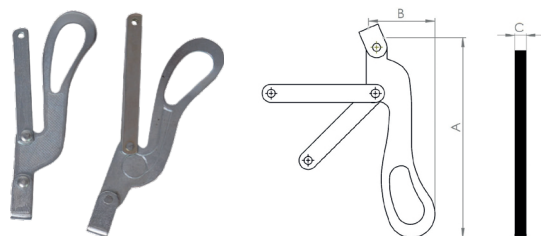
ACESSÓRIOS P/ JANELA BASCULANTE

ALAVANCA P/ JANELA BASCULANTE



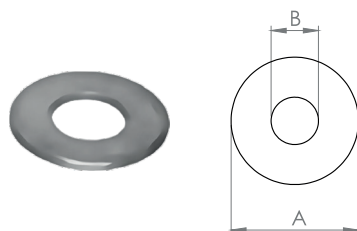
SEM HASTE

CÓD. ZINCADA	A Polegadas	A Milímetros	B	C	D	E	UN
804		120	55	30	5,2	2,2	PÇ
803		145	58	34	5,2	2,65	PÇ
802		150	55	42,65	5,2	3	PÇ



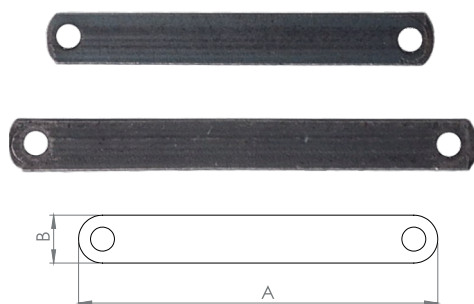
COM HASTE					
CÓD. ZINCADA	A Polegadas	A Milímetros	B	C	UN
806		145	58	2,65	PÇ
805		150	55	3	PÇ

ARRUELA



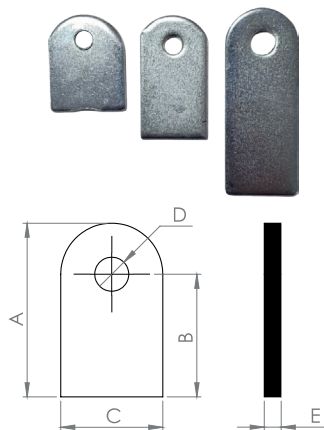
CÓD. POLIDA	CÓD. ZINCADA	A Polegadas	A Milímetros	B	UN
792	2429	3/16"	14,2	5,2	KG

HASTE P/ ALAVANCA



CÓD. POLIDA	CÓD. ZINCADA	A Polegadas	A Milímetros	B	UN
3215	6821		90	12,7	PÇ
807	6822		105	12,7	PÇ

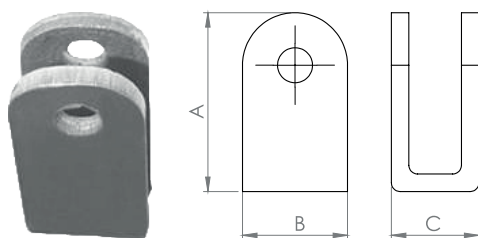
ORELHAS



CÓD. POLIDA	CÓD. ZINCADA	A Polegadas	A Milímetros	B	C	D	E	UN
809	6623		28	20	21	5,2	2,65	PÇ
1987	2440		37	28	19,5	5,2	2,65	PÇ
6070	6721		36	27,5	20	5,2	2,65	PÇ

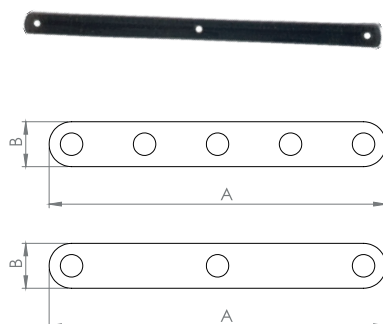
ACESSÓRIOS P/ PANTOGRÁFICAS

SUPOORTE P/ ALAVANCA



CÓD. POLIDA	CÓD. ZINCADA	A Polegadas	A Milímetros	B	C	UN
808	6544		34	16,5	11	KG

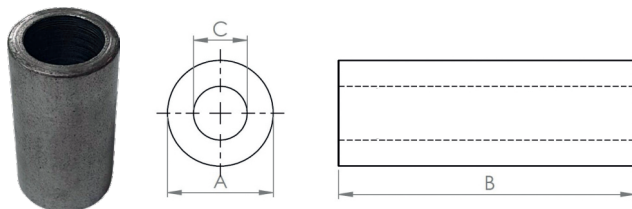
VARETA PANTOGRÁFICA



CÓD. POLIDA	CÓD. ZINCADA	A Polegadas	A Milímetros	B	UN
818	6824		500	16	PÇ
819	6825		260	16	PÇ

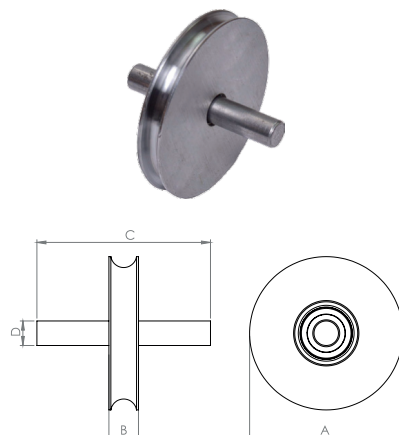
ACESSÓRIOS P/ PORTÃO CONTRAPESO

BUCHA FERRO



CÓD. POLIDA	CÓD. ZINCADA	A Polegadas	A Milímetros	B	C	UN
1344	6826		22	40	15,88	PÇ

ROLDANA P/ PORTÃO CONTRAPESO



CÓD. POLIDA	CÓD. ZINCADA	A Polegadas	A Milímetros	B	C	D	ROLAMENTO	UN
4383	4477	3"	75	14,5	90	15	6202	PÇ
4382	4476	3.1/8"	80	14,5	90	15	6202	PÇ
4381	4475	4"	100	14,5	90	15	6202	PÇ
865	3773	4.3/4"	120	15	90	17	6203	PÇ

ROLDANA EIXO GUIA CONTRAPESO CURTO



FERRO

CÓD. POLIDA	CÓD. ZINCADA	A Polegadas	A Milímetros	B	C	D	ROLAMENTO	UN
4384	4478		47	70	83	15,8	6204	PÇ
4385	4479		70	72	85	15,8	6201	PÇ
4386	4480		72	72	85	15,8	6201	PÇ

NYLON

CÓD. POLIDA	CÓD. ZINCADA	A Polegadas	A Milímetros	B	C	D	ROLAMENTO	UN
870	3778		47	70	83	15,8	6201	PÇ

ROLDANA EIXO GUIA CONTRAPESO LONGO



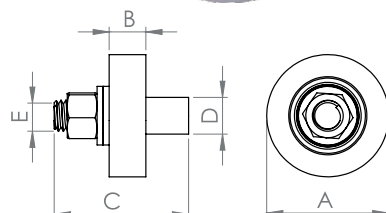
FERRO

CÓD. POLIDA	CÓD. ZINCADA	A Polegadas	A Milímetros	B	C	D	ROLAMENTO	UN
3920	3921		47	95	110	15,88	6204	PÇ
4387	6400		70	95	110	15,88	6201	PÇ
4388	3925		72	95	110	15,88	6201	PÇ

NYLON

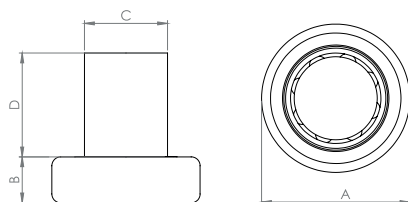
CÓD. POLIDA	CÓD. ZINCADA	A Polegadas	A Milímetros	B	C	D	ROLAMENTO	UN
2814	6129		47	95	113	15,88	6201	PÇ

ROLDANA MANCAL CONTRAPESO



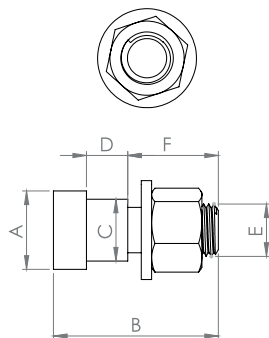
CÓD. POLIDA	CÓD. ZINCADA	A Polegadas	A Milímetros	B	C	D	E	ROLAMENTO	UN
874	6292	2"	50	15,5	55	15	12,65	6202	PÇ

ROLDANA MANCAL ESTABILIZADOR



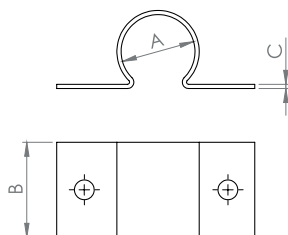
CÓD. POLIDA	CÓD. ZINCADA	A Polegadas	A Milímetros	B	C	D	ROLAMENTO	UN
1428	3782	2"	50	15,5	28	35	6202	PÇ

PARAFUSO CONTRAPESO



CÓD. POLIDA	CÓD. ZINCADA	A Polegadas	A Milímetros	B	C	D	E	F	UN
873	6409		19	40	15	10	12,7	22	PÇ

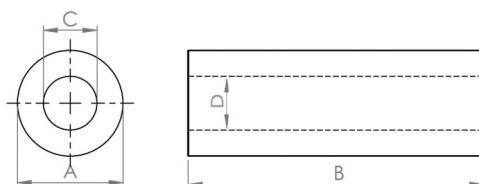
ABRAÇADEIRA



CÓD. POLIDA	CÓD. ZINCADA	A Polegadas	A Milímetros	B	C	UN
933	6410		34,5	45	2	KG

ACESSÓRIOS P/ PORTÃO DE CORRER

BUCHAS NYLON P/ PORTÃO DE CORRER SEM PARAFUSO



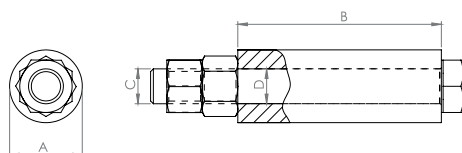
FURO 1/2

CÓD. POLIDA	A Polegadas	A Milímetros	B	C	D	UN
1021		25	32	9,5	12,7	PÇ
1094		25	70	12,7	12,7	PÇ

FURO 5/16

CÓD. POLIDA	A Polegadas	A Milímetros	B	C	D	UN
6073		25	32	8	8	PÇ

BUCHAS NYLON P/ PORTÃO DE CORRER COM PARAFUSO



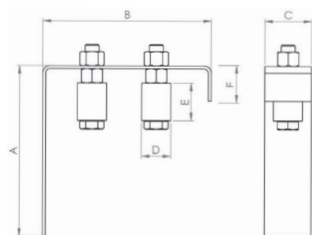
PARAFUSO 1/2

CÓD. POLIDA	A Polegadas	A Milímetros	B	C	D	UN
1524		25	70	12,7	12,7	PÇ
1022		25	32	9,5	12,7	PÇ

PARAFUSO 5/16

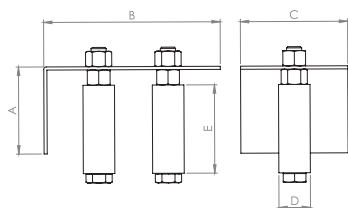
CÓD. POLIDA	A Polegadas	A Milímetros	B	C	D	UN
6315		25	32	8	8	PÇ

GUIA P/ PORTÃO DE CORRER 2 ROLETES



CURTO

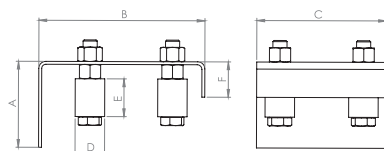
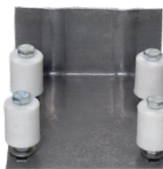
CÓD. POLIDA	CÓD. ZINCADA	A Polegadas	A Milímetros	B	C	D	E	F	UN
5145	2486		151	158	32	25	32	40	PÇ



LONGO

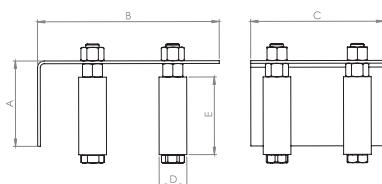
CÓD. POLIDA	CÓD. ZINCADA	A Polegadas	A Milímetros	B	C	D	E	UN
5348	5358		67	138	85	25	70	PÇ

GUIA P/ PORTÃO DE CORRER 4 ROLETES



CURTO

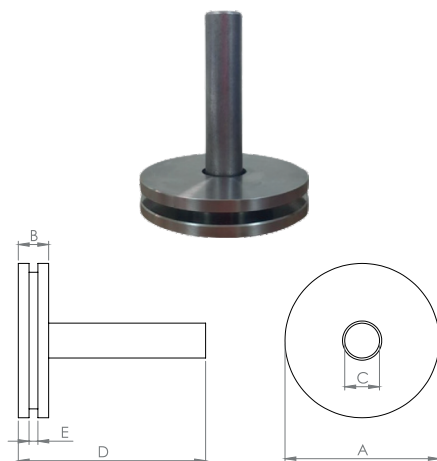
CÓD. POLIDA	CÓD. ZINCADA	A Polegadas	A Milímetros	B	C	D	E	F	UN
5146	2885		70	145	120	25	32	30	PÇ



LONGO

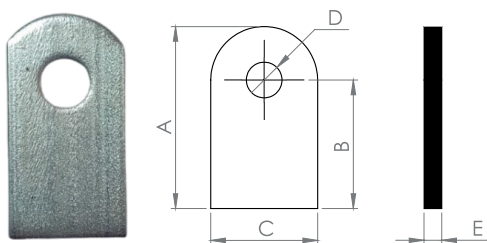
CÓD. POLIDA	CÓD. ZINCADA	A Polegadas	A Milímetros	B	C	D	E	UN
5258	5359		65	137	120	25	70	PÇ

ROLDANA GUIA PARA PORTÃO DE CORRER



CÓD. POLIDA	CÓD. ZINCADA	A Polegadas	A Milímetros	B	C	D	E	UN
3214	3891		70	13,8	15,8	85	4	PÇ
885	6408		70	13,8	15,8	85	6	PÇ

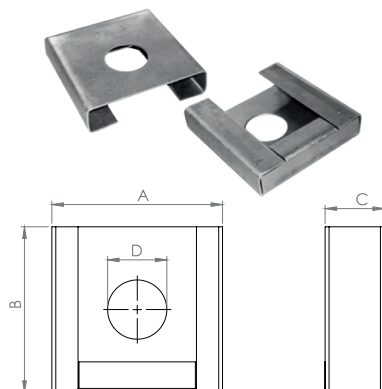
SUPOORTE P/ ROLDANA (PORTA CADEADO)



CÓD. POLIDA	CÓD. ZINCADA	A Polegadas	A Milímetros	B	C	D	E	UN
934	6411		60	41,5	32	13	5	PÇ

CAIXA DE SOBREPOR

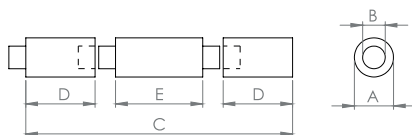
CAIXA DE SOBREPOR P/ FECHADURA STAM 701



CÓD. POLIDA	CÓD. ZINCADA	A Polegadas	A Milímetros	B	C	D	UN
927	6121		98	95	25	34	PÇ

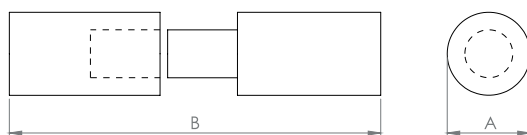
DOBRADIÇAS

DOBRADIÇA CONTRAPESO



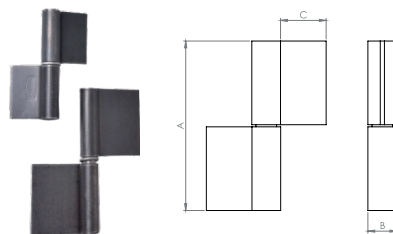
CÓD. POLIDA	CÓD. ZINCADA	A Polegadas	A Milímetros	B	C	D	E	UN
892	6297	7/8"	22	12,7	127	39	49	PÇ
893	6298	1"	25	12,7	127	39	49	PÇ

DOBRADIÇA CILÍNDRICA



CÓD. POLIDA	CÓD. ZINCADA	A Polegadas	A Milímetros	B	UN
886	6674	3/8"	9,5	40	PÇ
887	6439	1/2"	12,7	53	PÇ
888	6123	5/8"	15,8	64	PÇ
889	6122	3/4"	19	72	PÇ
890	6566	7/8"	22	104	PÇ
891	6615	1"	25	120	PÇ

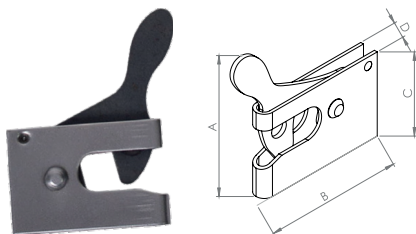
DOBRADIÇA DE CHAPA



CÓD. POLIDA	CÓD. ZINCADA	A Polegadas	A Milímetros	B	C	UN
1248	5159		81	14	22	KG
897	5160		103	14	35	KG

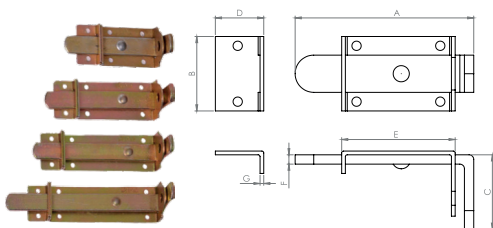
FECHOS P/ PORTÃO

BICO DE PAPAGAIO



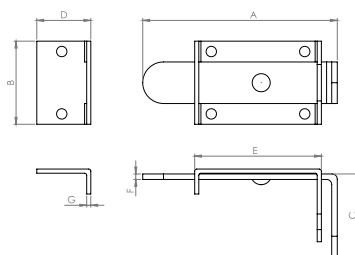
CÓD. POLIDA	CÓD. ZINCADA	A Milímetros	B	C	D	UN
923	1452	73	61	40	9	KG

FECHO ZINCADO AMARELO



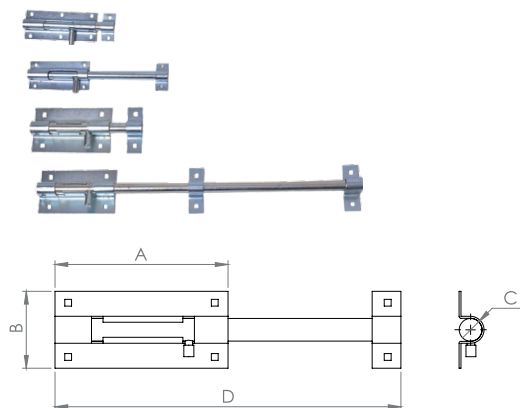
CÓD. ZINCADA	A Polegadas	A Milímetros	B	C	D	E	F	G	UN
906		104	40	48	24	61	5	2	PÇ
907		128	40	48	24	86	5	2	PÇ
908		145	40	48	24	105	5	2	PÇ
909		180	40	48	24	125	5	2	PÇ

FECHO GALVANIZADO BRANCO



CÓD. POLIDO	CÓD. ZINCADA	A Polegadas	A Milímetros	B	C	D	E	F	G	UN
6594			104	40	48	24	61	2,65	1,5	PÇ
6595			128	40	48	24	86	2,65	1,5	PÇ

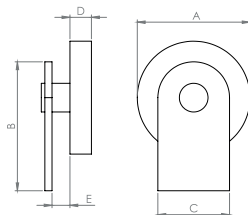
FECHO PORTA CADEADO



CÓD. ZINCADA	A Polegadas	A Milímetros	B	C	D	UN
912	4,5"	115	40	12	143	PÇ
913	5"	130	70	15,88	180	PÇ
914	8"	97	40	12	225	PÇ
915	20"	130	70	15,88	530	PÇ

RODÍZIOS

RODÍZIOS FIXOS



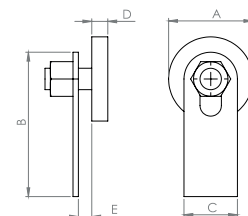
FERRO

CÓD. POLIDA	CÓD. ZINCADA	A Polegadas	A Milímetros	B	C	D	E	UN
822	6729	1.1/4"	31,5	36	20	6	5	PÇ
828	6731	1.1/2"	38	55	21	6	5	PÇ

NYLON

CÓD. POLIDA	CÓD. ZINCADA	A Polegadas	A Milímetros	B	C	D	E	UN
823	6735	1.1/4"	31,5	36	20	6	5	PÇ
3422	6733	1.1/2"	38	55	21	6	5	PÇ

RODÍZIOS REGULÁVEIS



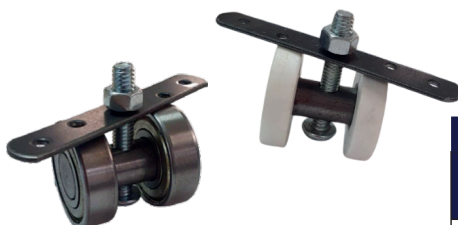
FERRO

CÓD. POLIDA	CÓD. ZINCADA	A Polegadas	A Milímetros	B	C	D	E	UN
825	6730	1.1/4"	31,4	54,5	21,5	6	5	PÇ
824	6732	1.1/2"	38	54,5	21,5	6	5	PÇ

NYLON

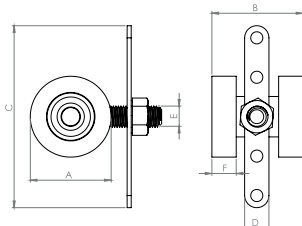
CÓD. POLIDA	CÓD. ZINCADA	A Polegadas	A Milímetros	B	C	D	E	UN
826	6736	1.1/4"	33	54,5	21,5	9,5	6	PÇ
3423	6734	1.1/2"	41	54,5	21,5	10	6	PÇ

RODÍZIOS PANTOGRÁFICOS 2 RODAS



FERRO

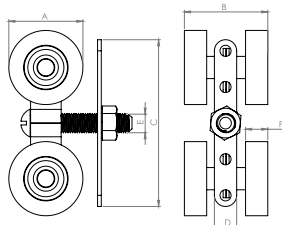
CÓD. POLIDA	CÓD. ZINCADA	A Polegadas	A Milímetros	B	C	D	E	F	UN
2111	6827	1.1/2"	40	45	97	12	8	12	PÇ



NYLON

CÓD. POLIDA	CÓD. ZINCADA	A Polegadas	A Milímetros	B	C	D	E	F	UN
4870	6828	1.1/4"	33	29,5	97	12	8	9,5	PÇ
3484	6829	1.1/2"	41	42	97	12	8	10	PÇ

RODÍZIOS PANTOGRÁFICOS 4 RODAS

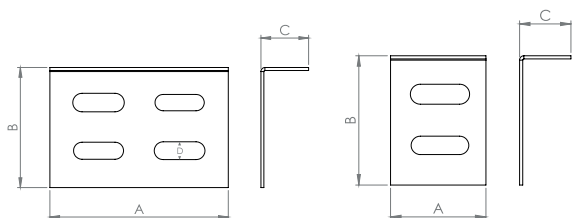


NYLON

CÓD. POLIDA	CÓD. ZINCADA	A Polegadas	A Milímetros	B	C	D	E	F	UN
4911	6830		33	26	97	12	9,5	9,5	PÇ
4912	6831		41	42	97	12	9,5	10	PÇ

SUPOORTE P/ ESTRUTURAS METÁLICAS

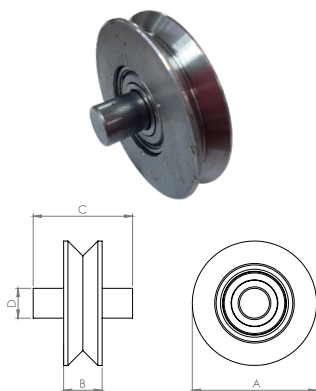
SUPOORTE TRELIÇA



CÓD. POLIDA	CÓD. ZINCADA	A Polegadas	A Milímetros	B	C	D	UN
6100	6832		121	80	31	12	PÇ
6099	6833		121	99	40	12	PÇ
5921	6834		60	95	40	12	PÇ

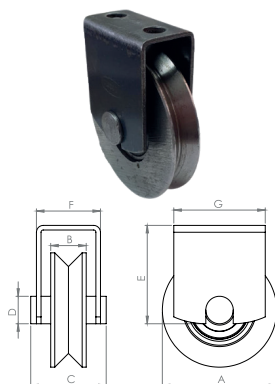
CAVA V 15,5 MM 1 ROLAMENTO

SEM SUPORTE



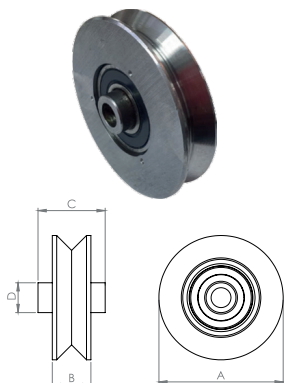
CÓD. POLIDA	CÓD. ZINCADA	A Polegadas	A Milímetros	B	C	D	ROLAMENTO	UN
4389	4483	2"	50	15,5	40	12	6201	PÇ
4390	4484	2.3/8"	60	15,5	40	12	6201	PÇ
4391	4485	2.3/4"	70	15,5	50	15	6202	PÇ
4392	4486	3"	75	15,5	50	15	6202	PÇ
4393	4487	3.1/8"	80	15,5	50	15	6202	PÇ
4394	4488	4"	100	15,5	50	15	6202	PÇ

COM SUPORTE



CÓD. POLIDA	CÓD. ZINCADA	A Polegadas	A Milímetros	B	C	D	E	F	G	ROLAMENTO	UN
4395	4489	2"	50	15,5	33	12	43	28	40	6201	PÇ
4396	4490	2.3/8"	60	15,5	33	12	43	28	40	6201	PÇ
4397	4491	2.3/4"	70	15,5	33	15	58	28	50	6202	PÇ
4398	4492	3"	75	15,5	33	15	58	28	50	6202	PÇ
4399	4493	3.1/8"	80	15,5	33	15	58	28	50	6202	PÇ
4400	4494	4"	100	15,5	33	15	69	28	60	6202	PÇ

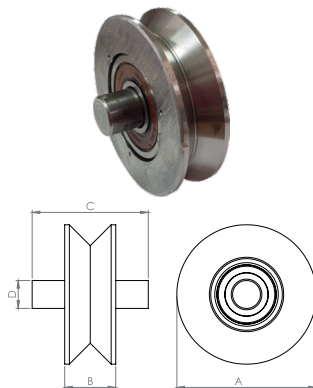
COM BUCHA



CÓD. POLIDA	CÓD. ZINCADA	A Polegadas	A Milímetros	B	C	D	ROLAMENTO	UN
6178	6258	2"	50	15,5	27	12	6201	PÇ
6179	6259	2.3/8"	60	15,5	27	12	6201	PÇ
6180	6260	2.3/4"	70	15,5	25	15	6202	PÇ
6181	6261	3"	75	15,5	25	15	6202	PÇ
6182	6262	3.1/8"	80	15,5	25	15	6202	PÇ
6183	6263	4"	100	15,5	25	15	6202	PÇ

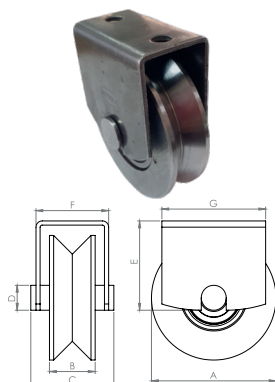
CAVA V 22 MM 1 ROLAMENTO

SEM SUPORTE



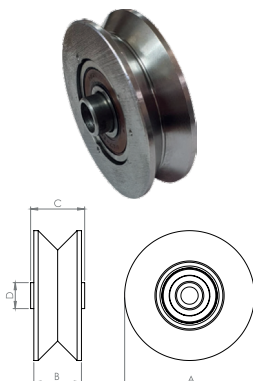
CÓD. POLIDA	CÓD. ZINCADA	A Polegadas	A Milímetros	B	C	D	ROLAMENTO	UN
4425	4519	2.3/8"	60	22	50	12	6201	PÇ
4426	4520	2.3/4"	70	22	50	15	6202	PÇ
6901	6902	3"	75	22	50	15	6202	PÇ
4427	4521	3.1/8"	80	22	50	15	6202	PÇ
4428	4522	4"	100	22	50	15	6202	PÇ
991	3824	4.3/4"	120	22	50	17	6203	PÇ

COM SUPORTE



CÓD. POLIDA	CÓD. ZINCADA	A Polegadas	A Milímetros	B	C	D	E	F	G	ROLAMENTO	UN
4429	4523	2.3/8"	60	22	40	12	43	35	50	6201	PÇ
4430	4524	2.3/4"	70	22	40	15	58	35	60	6202	PÇ
6903	6904	3"	75	22	40	15	58	35	60	6202	PÇ
4431	4525	3.1/8"	80	22	40	15	58	35	60	6202	PÇ
4432	4526	4"	100	22	40	15	58	35	60	6202	PÇ

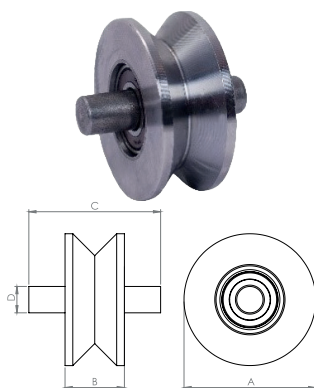
COM BUCHA



CÓD. POLIDA	CÓD. ZINCADA	A Polegadas	A Milímetros	B	C	D	ROLAMENTO	UN
6143	6254	2.3/8"	60	22	25	12	6201	PÇ
6144	6255	2.3/4"	70	22	25	15	6202	PÇ
6905	6906	3"	75	22	25	15	6202	PÇ
6145	6256	3.1/8"	80	22	25	15	6202	PÇ
6146	6257	4"	100	22	25	15	6202	PÇ

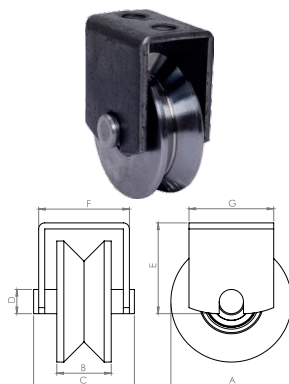
CAVA V 27 MM 2 ROLAMENTOS

SEM SUPORTE



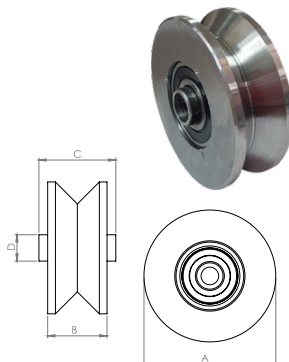
CÓD. POLIDA	CÓD. ZINCADA	A Polegadas	A Milímetros	B	C	D	ROLAMENTO	UN
4441	4535	2.3/8"	60	27	60	12	6201	PÇ
4588	4754	2.3/4"	70	27	65	15	6202	PÇ
4442	4536	3"	75	27	65	15	6202	PÇ
4443	4537	3.1/8"	80	27	65	15	6202	PÇ
4444	4538	4"	100	27	65	15	6202	PÇ
992	3852	4.3/4"	120	27	65	20	6204	PÇ

COM SUPORTE



CÓD. POLIDA	CÓD. ZINCADA	A Polegadas	A Milímetros	B	C	D	E	F	G	ROLAMENTO	UN
4445	4539	2.3/8"	60	27	50	12	45	45	42	6201	PÇ
4587	4755	2.3/4"	70	27	50	15	53	45	60	6202	PÇ
4446	4540	3"	75	27	50	15	53	45	60	6202	PÇ
4447	4541	3.1/8"	80	27	50	15	53	45	60	6202	PÇ
4448	4542	4"	100	27	50	15	70	45	70	6202	PÇ

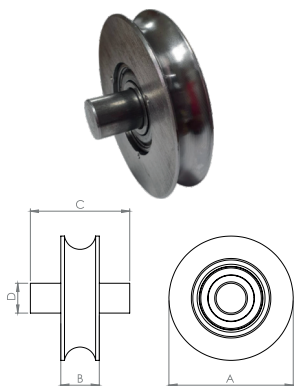
COM BUCHA



CÓD. POLIDA	CÓD. ZINCADA	A Polegadas	A Milímetros	B	C	D	ROLAMENTO	UN
6155	6249	2.3/8"	60	27	35	12	6201	PÇ
6156	6250	2.3/4"	70	27	35	15	6202	PÇ
6157	6251	3"	75	27	35	15	6202	PÇ
6158	6252	3.1/8"	80	27	35	15	6202	PÇ
6159	6253	4"	100	27	35	15	6202	PÇ

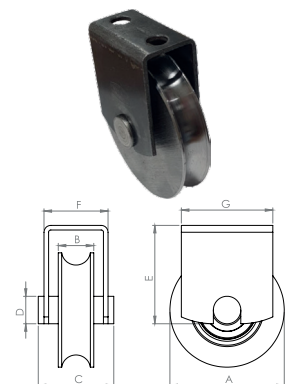
CAVA U 15,5 MM 1 ROLAMENTO FERRO 1/2

SEM SUPORTE



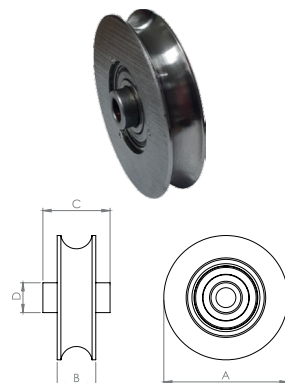
CÓD. POLIDA	CÓD. ZINCADA	A Polegadas	A Milímetros	B	C	D	ROLAMENTO	UN
4401	4495	2"	50	15,5	40	12	6201	PÇ
4402	4496	2.3/8"	60	15,5	40	12	6201	PÇ
4403	4497	2.3/4"	70	15,5	50	15	6202	PÇ
4404	4498	3"	75	15,5	50	15	6202	PÇ
4405	4499	3.1/8"	80	15,5	50	15	6202	PÇ
4406	4500	4"	100	15,5	50	15	6202	PÇ

COM SUPORTE



CÓD. POLIDA	CÓD. ZINCADA	A Polegadas	A Milímetros	B	C	D	E	F	G	ROLAMENTO	UN
4407	4501	2"	50	15,5	33	12	43	28	40	6201	PÇ
4408	4502	2.3/8"	60	15,5	33	12	43	28	40	6202	PÇ
4409	4503	2.3/4"	70	15,5	33	15	58	28	50	6202	PÇ
4410	4504	3"	75	15,5	33	15	58	28	50	6202	PÇ
4411	4505	3.1/8"	80	15,5	33	15	58	28	50	6202	PÇ
4412	4506	4"	100	15,5	33	15	69	28	60	6202	PÇ

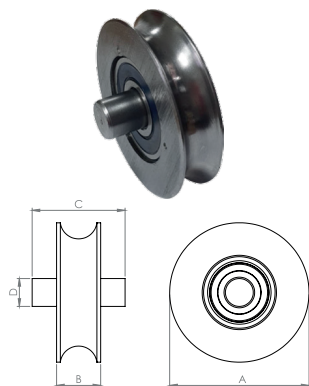
COM BUCHA



CÓD. POLIDA	CÓD. ZINCADA	A Polegadas	A Milímetros	B	C	D	ROLAMENTO	UN
6190	6243	2"	50	15,5	27	12	6201	PÇ
6191	6244	2.3/8"	60	15,5	27	12	6201	PÇ
6192	6245	2.3/4"	70	15,5	25	15	6202	PÇ
6193	6246	3"	75	15,5	25	15	6202	PÇ
6194	6247	3.1/8"	80	15,5	25	15	6202	PÇ
6195	6248	4"	100	15,5	25	15	6202	PÇ

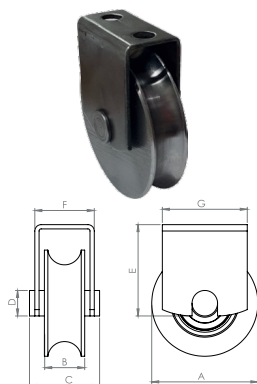
CAVA U 19 MM 1 ROLAMENTO FERRO 5/8

SEM SUPORTE



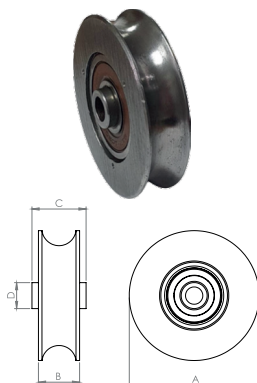
CÓD. POLIDA	CÓD. ZINCADA	A Polegadas	A Milímetros	B	C	D	ROLAMENTO	UN
4433	4527	2.3/8"	60	19	40	12	6201	PÇ
4434	4528	2.3/4"	70	19	50	15	6202	PÇ
4376	4377	3"	75	19	50	15	6202	PÇ
4435	4529	3.1/8"	80	19	50	15	6202	PÇ
4436	4530	4"	100	19	50	15	6202	PÇ

COM SUPORTE



CÓD. POLIDA	CÓD. ZINCADA	A Polegadas	A Milímetros	B	C	D	E	F	G	ROLAMENTO	UN
4437	4531	2.3/8"	60	19	33	12	43	28	40	6201	PÇ
4438	4532	2.3/4"	70	19	33	15	58	28	50	6202	PÇ
4379	4380	3"	75	19	33	15	58	28	50	6202	PÇ
4439	4533	3.1/8"	80	19	33	15	58	28	50	6202	PÇ
4440	4534	4"	100	19	33	15	69	28	60	6202	PÇ

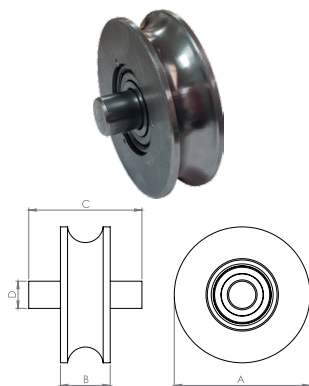
COM BUCHA



CÓD. POLIDA	CÓD. ZINCADA	A Polegadas	A Milímetros	B	C	D	ROLAMENTO	UN
6139	6239	2.3/8"	60	19	25	12	6201	PÇ
6140	6240	2.3/4"	70	19	25	15	6202	PÇ
6907	6908	3"	75	19	25	15	6202	PÇ
6141	6241	3.1/8"	80	19	25	15	6202	PÇ
6142	6242	4"	100	19	25	15	6202	PÇ

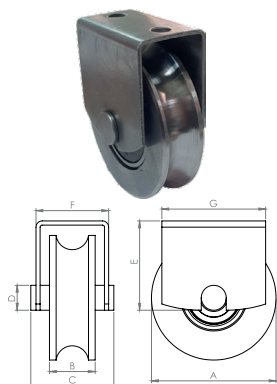
CAVA U 22 MM 1 ROLAMENTO FERRO 5/8

SEM SUPORTE



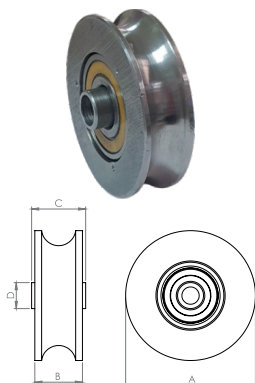
CÓD. POLIDA	CÓD. ZINCADA	A Polegadas	A Milímetros	B	C	D	ROLAMENTO	UN
6030	6057	2.3/8"	60	22	50	12	6201	PÇ
6031	6058	2.3/4"	70	22	50	15	6202	PÇ
6909	6910	3"	75	22	50	15	6202	PÇ
6032	6060	3.1/8"	80	22	50	15	6202	PÇ
6033	6061	4"	100	22	50	15	6202	PÇ
3213	3833	4.3/4"	120	22	50	17	6203	PÇ

COM SUPORTE



CÓD. POLIDA	CÓD. ZINCADA	A Polegadas	A Milímetros	B	C	D	E	F	G	ROLAMENTO	UN.
6034	6062	2.3/8"	60	22	40	12	43	35	50	6201	PÇ
6035	6063	2.3/4"	70	22	40	15	58	35	60	6202	PÇ
6911	6912	3"	75	22	40	15	58	35	60	6202	PÇ
6036	6065	3.1/8"	80	22	40	15	58	35	60	6202	PÇ
6037	6066	4"	100	22	40	15	70	35	70	6202	PÇ

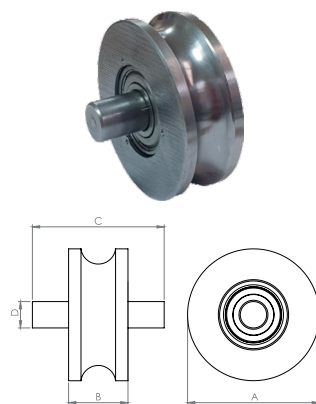
COM BUCHA



CÓD. POLIDA	CÓD. ZINCADA	A Polegadas	A Milímetros	B	C	D	ROLAMENTO	UN
6151	6231	2.3/8"	60	22	25	12	6201	PÇ
6152	6232	2.3/4"	70	22	25	15	6202	PÇ
6913	6914	3"	75	22	25	15	6202	PÇ
6153	6233	3.1/8"	80	22	25	15	6202	PÇ
6154	6234	4"	100	22	25	15	6202	PÇ

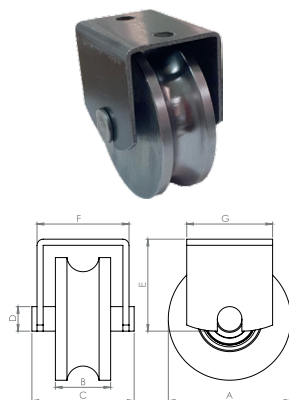
CAVA U 27 MM 2 ROLAMENTOS FERRO 5/8

SEM SUPORTE



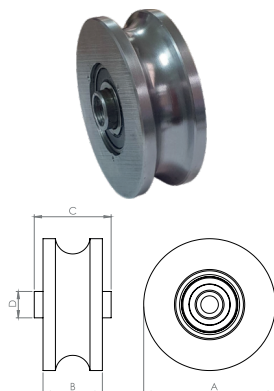
CÓD. POLIDA	CÓD. ZINCADA	A Polegadas	A Milímetros	B	C	D	ROLAMENTO	UN
4449	4543	2.3/8"	60	27	60	12	6201	PÇ
4607	4756	2.3/4"	70	27	65	15	6202	PÇ
4450	4544	3"	75	27	65	15	6202	PÇ
4451	4545	3.1/8"	80	27	65	15	6202	PÇ
4452	4546	4"	100	27	65	15	6202	PÇ
3180	3863	4.3/8"	120	27	65	20	6004	PÇ

COM SUPORTE



CÓD. POLIDA	CÓD. ZINCADA	A Polegadas	A Milímetros	B	C	D	E	F	G	ROLAMENTO	UN
4453	4547	2.3/8"	60	27	50	12	45	45	42	6201	PÇ
4608	4757	2.3/4"	70	27	50	15	53	45	60	6202	PÇ
4454	4548	3"	75	27	50	15	53	45	60	6202	PÇ
4455	4549	3.1/8"	80	27	50	15	53	45	60	6202	PÇ
4456	4550	4"	100	27	50	14	70	45	70	6202	PÇ

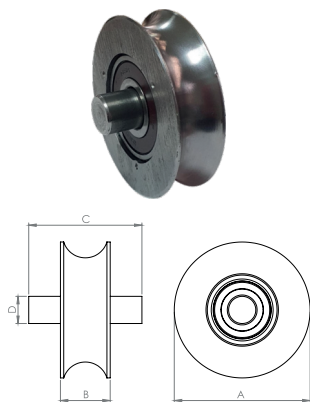
COM BUCHA



CÓD. POLIDA	CÓD. ZINCADA	A Polegadas	A Milímetros	B	C	D	ROLAMENTO	UN
6160	6226	2.3/8"	60	27	35	12	6201	PÇ
6161	6227	2.3/4"	70	27	35	15	6202	PÇ
6162	6228	3"	75	27	35	15	6202	PÇ
6163	6229	3.1/8"	80	27	35	15	6202	PÇ
6164	6230	4"	100	27	35	15	6202	PÇ

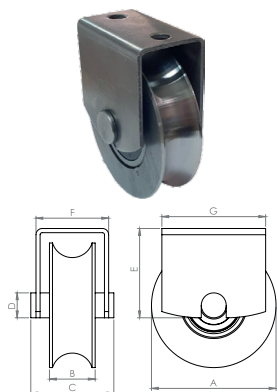
CAVA U 22 MM 1 ROLAMENTO TUBO 1/2

SEM SUPORTE



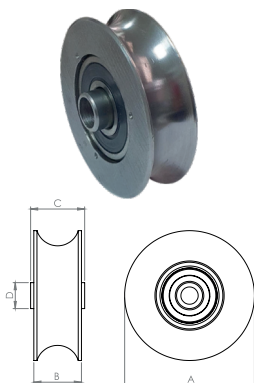
CÓD. POLIDA	CÓD. ZINCADA	A Polegadas	A Milímetros	B	C	D	ROLAMENTO	UN
4634	5520	2.3/8"	60	22	50	12	6201	PÇ
4635	5521	2.3/4"	70	22	50	15	6202	PÇ
6994	6995	3"	75	22	50	15	6202	PÇ
4637	5522	3.1/8"	80	22	50	15	6202	PÇ
4638	5523	4"	100	22	50	15	6202	PÇ
3170	3842	4.3/8"	120	22	65	17	6002	PÇ

COM SUPORTE



CÓD. POLIDA	CÓD. ZINCADA	A Polegadas	A Milímetros	B	C	D	E	F	G	ROLAMENTO	UN
4639	5524	2.3/8"	60	22	40	12	43	35	50	6201	PÇ
4640	5525	2.3/4"	70	22	40	15	58	35	60	6202	PÇ
6903	6904	3"	75	22	40	15	58	35	60	6202	PÇ
4642	5526	3.1/8"	80	22	40	15	58	35	60	6202	PÇ
4643	5527	4"	100	22	40	15	70	35	70	6202	PÇ

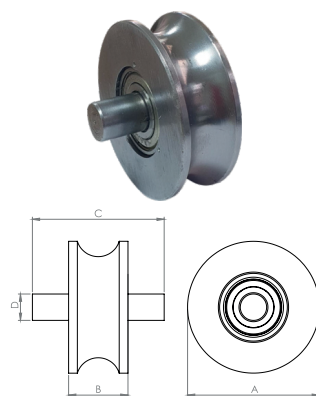
COM BUCHA



CÓD. POLIDA	CÓD. ZINCADA	A Polegadas	A Milímetros	B	C	D	ROLAMENTO	UN
6147	6235	2.3/8"	60	22	25	12	6201	PÇ
6148	6236	2.3/4"	70	22	25	15	6202	PÇ
6915	6916	3"	75	22	25	15	6202	PÇ
6149	6237	3.1/8"	80	22	25	15	6202	PÇ
6150	6238	4"	100	22	25	15	6202	PÇ

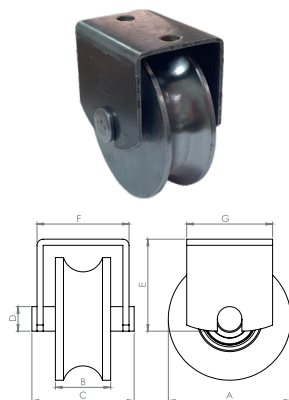
CAVA U 27 MM 2 ROLAMENTOS TUBO 1/2

SEM SUPORTE



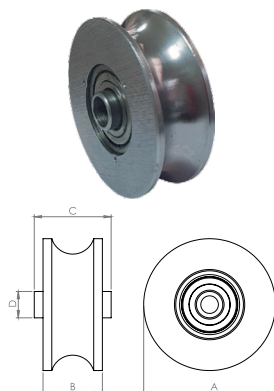
CÓD. POLIDA	CÓD. ZINCADA	A Polegadas	A Milímetros	B	C	D	ROLAMENTO	UN
4457	4551	2.3/8"	60	27	60	12	6201	PÇ
4609	4758	2.3/4"	70	27	65	15	6202	PÇ
4458	4552	3"	75	27	65	15	6202	PÇ
4459	4553	3.1/8"	80	27	65	15	6202	PÇ
4460	4554	4"	100	27	65	15	6202	PÇ
3191	3874	4.3/4"	120	27	65	20	6004	PÇ

COM SUPORTE



CÓD. POLIDA	CÓD. ZINCADA	A Polegadas	A Milímetros	B	C	D	E	F	G	ROLAMENTO	UN
4461	4555	2.3/8"	60	27	50	12	45	45	42	6201	PÇ
4610	4759	2.3/4"	70	27	50	15	53	45	60	6202	PÇ
4462	4556	3"	75	27	50	15	53	45	60	6202	PÇ
4463	4557	3.1/8"	80	27	50	15	53	45	60	6202	PÇ
4464	4558	4"	100	27	50	15	70	45	70	6202	PÇ

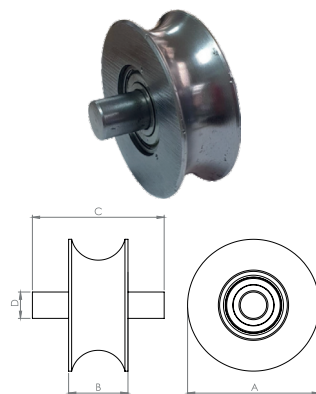
COM BUCHA



CÓD. POLIDA	CÓD. ZINCADA	A Polegadas	A Milímetros	B	C	D	ROLAMENTO	UN
6165	6221	2.3/8"	60	27	35	12	6201	PÇ
6166	6222	2.3/4"	70	27	35	15	6202	PÇ
6167	6223	3"	75	27	35	15	6202	PÇ
6168	6224	3.1/8"	80	27	35	15	6202	PÇ
6169	6225	4"	100	27	35	15	6202	PÇ

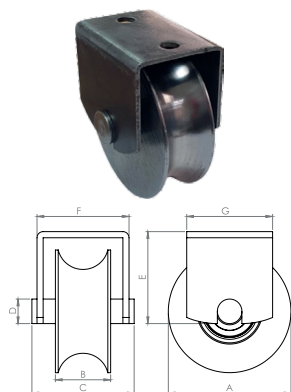
CAVA U 27 MM 2 ROLAMENTOS TUBO 3/4"

SEM SUPORTE



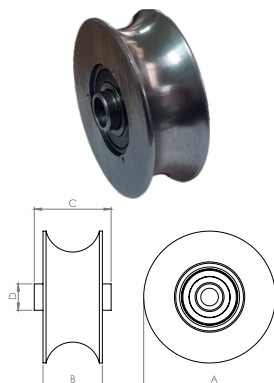
CÓD. POLIDA	CÓD. ZINCADA	A Polegadas	A Milímetros	B	C	D	ROLAMENTO	UN
4465	4559	2.3/8"	60	27	60	12	6201	PÇ
4611	4760	2.3/4"	70	27	65	15	6202	PÇ
4466	4560	3"	75	27	65	15	6202	PÇ
4467	4561	3.1/8"	80	27	65	15	6202	PÇ
4468	4562	4"	100	27	65	15	6202	PÇ
3202	3885	4.3/4"	120	27	65	20	6004	PÇ

COM SUPORTE



CÓD. POLIDA	CÓD. ZINCADA	A Polegadas	A Milímetros	B	C	D	E	F	G	ROLAMENTO	UN
4469	4563	2.3/8"	60	27	50	12	45	45	42	6201	PÇ
4606	4761	2.3/4"	70	27	50	15	53	45	60	6202	PÇ
4470	4564	3"	75	27	50	15	53	45	60	6202	PÇ
4471	4565	3.1/8"	80	27	50	15	53	45	60	6202	PÇ
4472	4566	4"	100	27	50	15	70	45	70	6202	PÇ

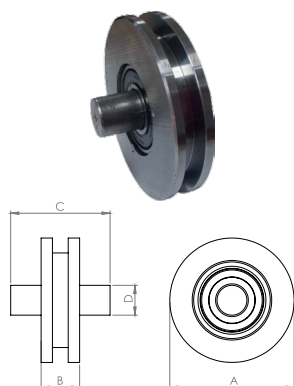
COM BUCHA



CÓD. POLIDA	CÓD. ZINCADA	A Polegadas	A Milímetros	B	C	D	ROLAMENTO	UN
6170	6216	2.3/8"	60	27	35	12	6201	PÇ
6171	6217	2.3/4"	70	27	35	15	6202	PÇ
6172	6218	3"	75	27	35	15	6202	PÇ
6173	6219	3.1/8"	80	27	35	15	6202	PÇ
6174	6220	4"	100	27	35	15	6202	PÇ

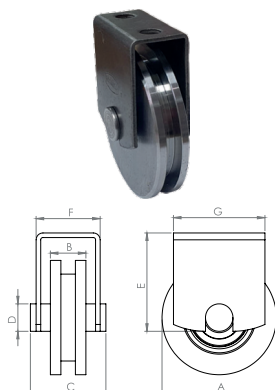
CAVA | 15,5 MM 1 ROLAMENTO FERRO 1/4

SEM SUPORTE



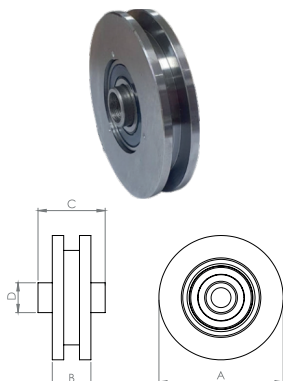
CÓD. POLIDA	CÓD. ZINCADA	A Polegadas	A Milímetros	B	C	D	ROLAMENTO	UN
4413	4507	2"	50	15,5	40	12	6201	PÇ
4414	4508	2.3/8"	60	15,5	40	12	6201	PÇ
4415	4509	2.3/4"	70	15,5	50	15	6202	PÇ
4416	4510	3"	75	15,5	50	15	6202	PÇ
4417	4511	3.1/8"	80	15,5	50	15	6202	PÇ
4418	4512	4"	100	15,5	50	15	6002	PÇ

COM SUPORTE



CÓD. POLIDA	CÓD. ZINCADA	A Polegadas	A Milímetros	B	C	D	E	F	G	ROLAMENTO	UN
4419	4513	2"	50	15,5	33	12	43	28	40	6201	PÇ
4420	4514	2.3/8"	60	15,5	33	12	43	28	40	6202	PÇ
4421	4515	2.3/4"	70	15,5	33	15	58	28	50	6202	PÇ
4422	4516	3"	75	15,5	33	15	58	28	50	6202	PÇ
4423	4517	3.1/8"	80	15,5	33	15	58	28	50	6202	PÇ
4424	4518	4"	100	15,5	33	15	69	28	60	6202	PÇ

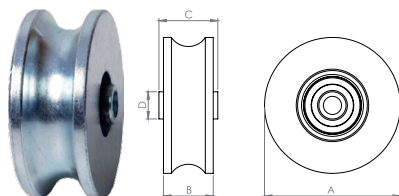
COM BUCHA



CÓD. POLIDA	CÓD. ZINCADA	A Polegadas	A Milímetros	B	C	D	ROLAMENTO	UN
6184	6210	2"	50	15,5	27	12	6201	PÇ
6185	6211	2.3/8"	60	15,5	27	12	6201	PÇ
6186	6212	2.3/4"	70	15,5	25	15	6202	PÇ
6187	6213	3"	75	15,5	25	15	6202	PÇ
6188	6214	3.1/8"	80	15,5	25	15	6202	PÇ
6189	6215	4"	100	15,5	25	15	6202	PÇ

ROLDANA P/ PORTÃO PVC FERRO 1/2

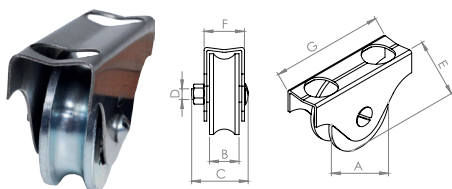
SEM SUPORTE



CÓD. ZINCADA	A Polegadas	A Milímetros	B	C	D	UN
3356	2.3/16"	55	22	42	6	PÇ

*Não acompanha o parafuso

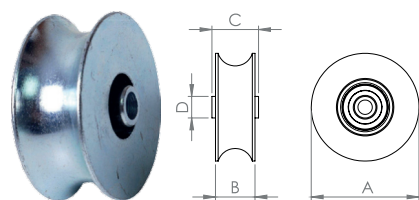
COM SUPORTE



CÓD. ZINCADA	A Polegadas	A Milímetros	B	C	D	E	F	G	UN
4955	2.3/16"	55	22	42	6	52	32	130	PÇ

ROLDANA P/ PORTÃO PVC TUBO 1/2

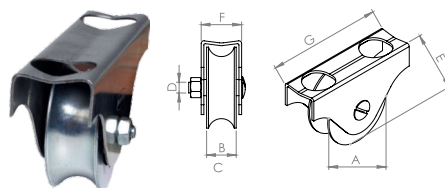
SEM SUPORTE



CÓD. ZINCADA	A Polegadas	A Milímetros	B	C	D	UN
3973	2.3/16"	55	22	42	6	PÇ

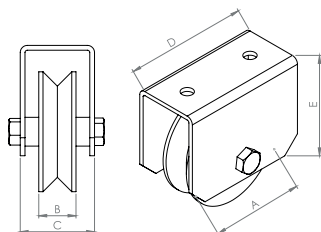
*Não acompanha o parafuso

COM SUPORTE



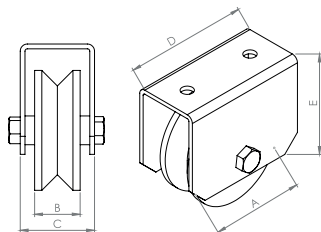
CÓD. ZINCADA	A Polegadas	A Milímetros	B	C	D	E	F	G	UN
5204	2.3/16"	55	22	42	6	52	32	130	PÇ

ROLDANAS CAIXA FECHADA



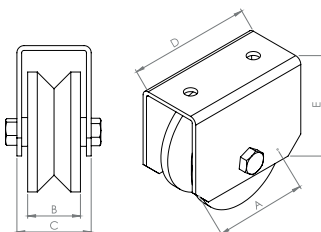
CAVA V 15,5 MM 1 ROLAMENTO

CÓD. POLIDA	CÓD. ZINCADA	A Polegadas	A Milímetros	B	C	D	E	ROLAMENTO	UN
6917	6929	2"	50	15,5	31	62	46	6201	PÇ
6918	6930	2.3/8"	60	15,5	31	70	48	6201	PÇ
6919	6931	3"	75	15,5	31	85	55	6202	PÇ
6920	6932	4"	100	15,5	31	101	67	6202	PÇ



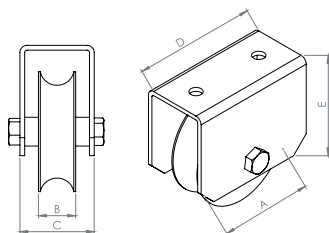
CAVA V 19 MM 1 ROLAMENTO

CÓD. POLIDA	CÓD. ZINCADA	A Polegadas	A Milímetros	B	C	D	E	ROLAMENTO	UN
6921	6933	2"	50	19	31	62	46	6201	PÇ
6922	6934	2.3/8"	60	19	31	70	48	6201	PÇ
6923	6935	3"	75	19	31	85	55	6202	PÇ
6924	6936	4"	100	19	31	101	67	6202	PÇ



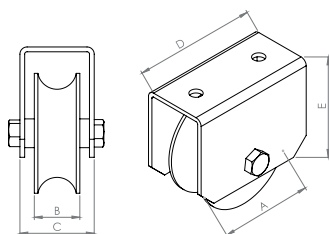
CAVA V 22 MM 1 ROLAMENTO

CÓD. POLIDA	CÓD. ZINCADA	A Polegadas	A Milímetros	B	C	D	E	ROLAMENTO	UN
6925	6937	2"	50	22	31	62	46	6201	PÇ
6926	6938	2.3/8"	60	22	31	70	48	6201	PÇ
6927	6939	3"	75	22	31	85	55	6202	PÇ
6928	6940	4"	100	22	31	101	67	6202	PÇ



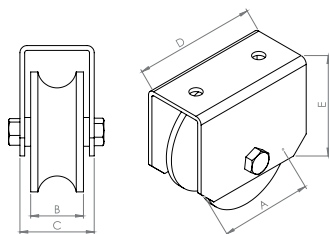
CAVA U 15,5 MM 1 ROLAMENTO FERRO 1/2

CÓD. POLIDA	CÓD. ZINCADA	A Polegadas	A Milímetros	B	C	D	E	ROLAMENTO	UN
6941	6957	2"	50	15,5	31	62	46	6201	PÇ
6942	6958	2.3/8"	60	15,5	31	70	48	6201	PÇ
6943	6959	3"	75	15,5	31	85	55	6202	PÇ
6944	6960	4"	100	15,5	31	101	67	6202	PÇ



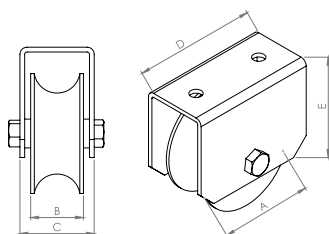
CAVA U 19 MM 1 ROLAMENTO FERRO 5/8

CÓD. POLIDA	CÓD. ZINCADA	A Polegadas	A Milímetros	B	C	D	E	ROLAMENTO	UN
6945	6961	2"	50	19	31	62	46	6201	PÇ
6946	6962	2.3/8"	60	19	31	70	48	6201	PÇ
6947	6963	3"	75	19	31	85	55	6202	PÇ
6948	6964	4"	100	19	31	101	67	6202	PÇ



CAVA U 22 MM 1 ROLAMENTO FERRO 5/8

CÓD. POLIDA	CÓD. ZINCADA	A Polegadas	A Milímetros	B	C	D	E	ROLAMENTO	UN
6949	6965	2"	50	22	31	62	46	6201	PÇ
6950	6966	2.3/8"	60	22	31	70	48	6201	PÇ
6951	6967	3"	75	22	31	85	55	6202	PÇ
6952	6968	4"	100	22	31	101	67	6202	PÇ

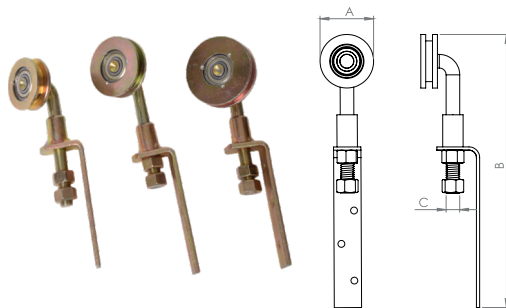


CAVA U 22 MM 1 ROLAMENTO TUBO 1/2

CÓD. POLIDA	CÓD. ZINCADA	A Polegadas	A Milímetros	B	C	D	E	ROLAMENTO	UN
6953	6969	2"	50	22	31	62	46	6201	PÇ
6954	6970	2.3/8"	60	22	31	70	48	6201	PÇ
6955	6971	3"	75	22	31	85	55	6202	PÇ
6956	6972	4"	100	22	31	101	67	6202	PÇ

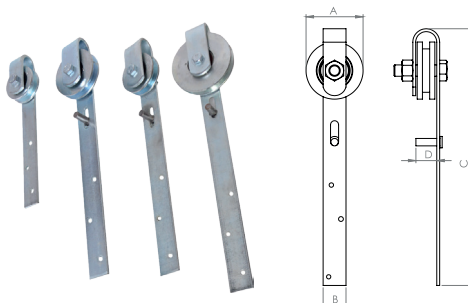
ROLDANAS P/ PORTA/PORTÃO DE CORRER

ROLDANAS GIRATÓRIAS



CÓD. ZINCADA	A Polegadas	A Milímetros	B	C	UN
857	2"	50	210	12,70	PÇ
858	2.3/8"	60	220	12,70	PÇ
1249	2.3/4"	70	230	12,70	PÇ

ROLDANAS FIXAS



CÓD. ZINCADA	A Polegadas	A Milímetros	B	C	D	UN
859	2"	50	26	220	-	PÇ
860	2.3/8"	60	32	345	23	PÇ
861	2.3/4"	70	32	345	23	PÇ
862	3.1/8"	80	32	395	23	PÇ
863	3.5/8"	90	32	425	23	PÇ
864	4"	100	32	425	23	PÇ



NISSOLA

ROLDANAS E ACESSÓRIOS



(51) 3592.1438



(51) 99787.6195



nissolaltda@terra.com.br



www.nissola.com.br



@nissolaltda



**Av. Coronel Atalíbio Taurino de Rezende, 3595
Arroio da Manteiga, São Leopoldo/RS
CEP 93140-315.**

